

POUTRES ET ACCESSOIRES

Poutrelle bois de coffrage

Poutre aluminium ALUTEC pour coffrage

Accessoires paniers

Escalier de talus

VENTE 

LOCATION 



GAMME DE PRODUITS

POUTRELLE DE COFFRAGE

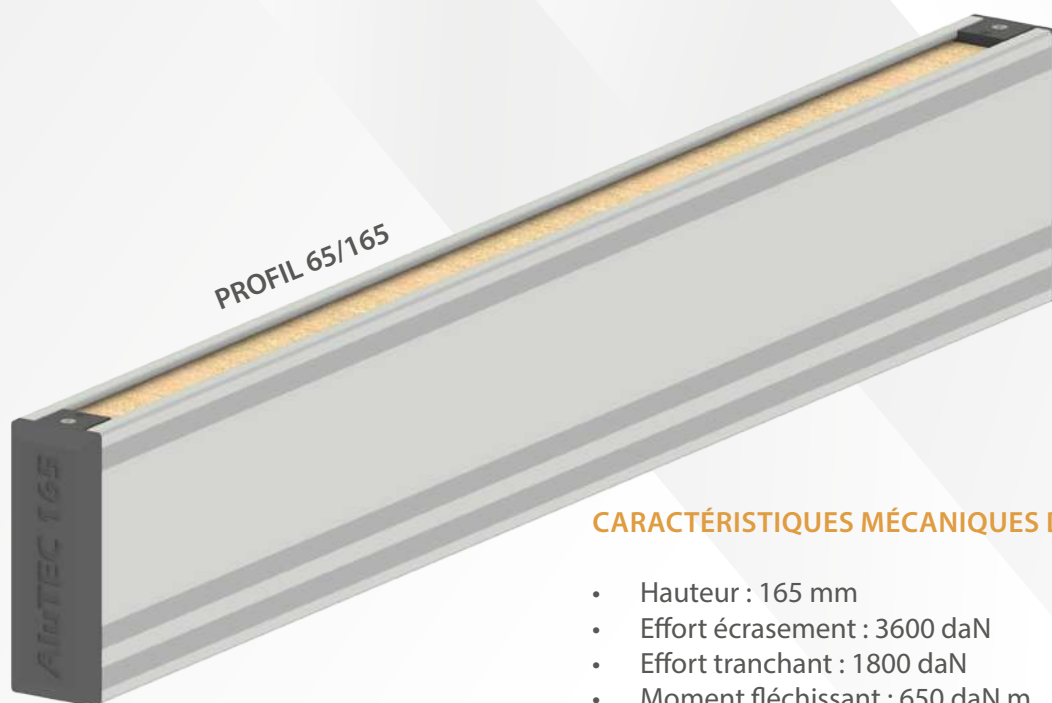
- Longueurs : 245 (référence LV Tec D1POB245), 290 (référence LV Tec D1POB290), 330 (référence LV Tec D1POB330), 390 (référence LV Tec D1POB390)
- PF20 plus : extrémité renforcée avec un embout de protection supplémentaire pour toute longueur jusqu'à 9 m – Longueur > 9 m extrémité coupée à angle droit
- PF20 : extrémité arrondie protégée par un enduit vitrifié
- Épaisseur de l'âme : 27 mm
- Poids : environ 4,5 kg/mètres linéaires
- Humidité du bois : 12 % +/- 4 % à la livraison
- Colisage : 50 ou 100 pièces

VALEURS ADMISES

- Force transversale $Q = 11 \text{ kN}$
- Force d'appui $\dot{A} = 22 \text{ kN}$
- Moment de flexion $M = 5 \text{ kNm}$

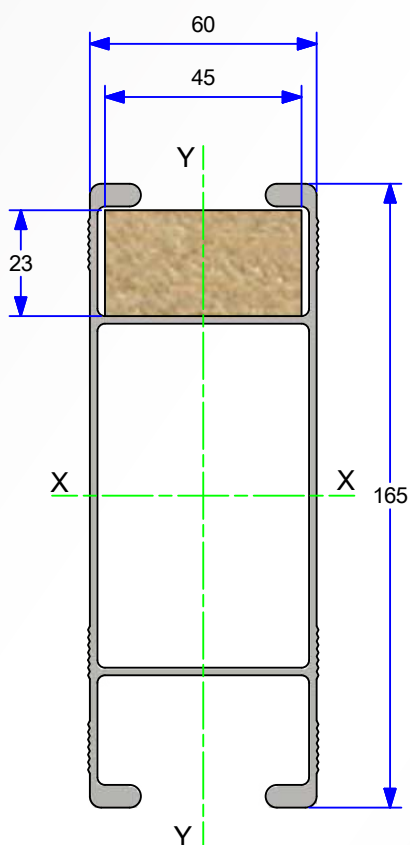
VALEUR LIMITE CARACTÉRISTIQUE

- Force transversale $V_k = 23,9 \text{ kN}$
- Résistance d'appui $R_{b, k} = 47,8 \text{ kN}$
- Moment de flexion $M_k = 10,9 \text{ kNm}$
- Rigidité $EI = 450 \text{ kNm}$



CARACTÉRISTIQUES MÉCANIQUES DES POUTRELLES ALUMINIUM AL165

- Hauteur : 165 mm
- Effort écrasement : 3600 daN
- Effort tranchant : 1800 daN
- Moment fléchissant : 650 daN.m
- Poids : 4,0 kg/ml
- Longueur : 2,00 m - 2,90 m - 3,90 m



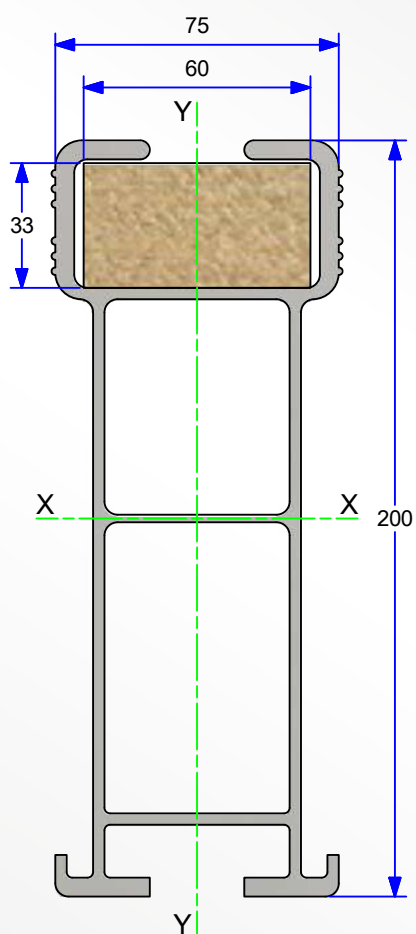
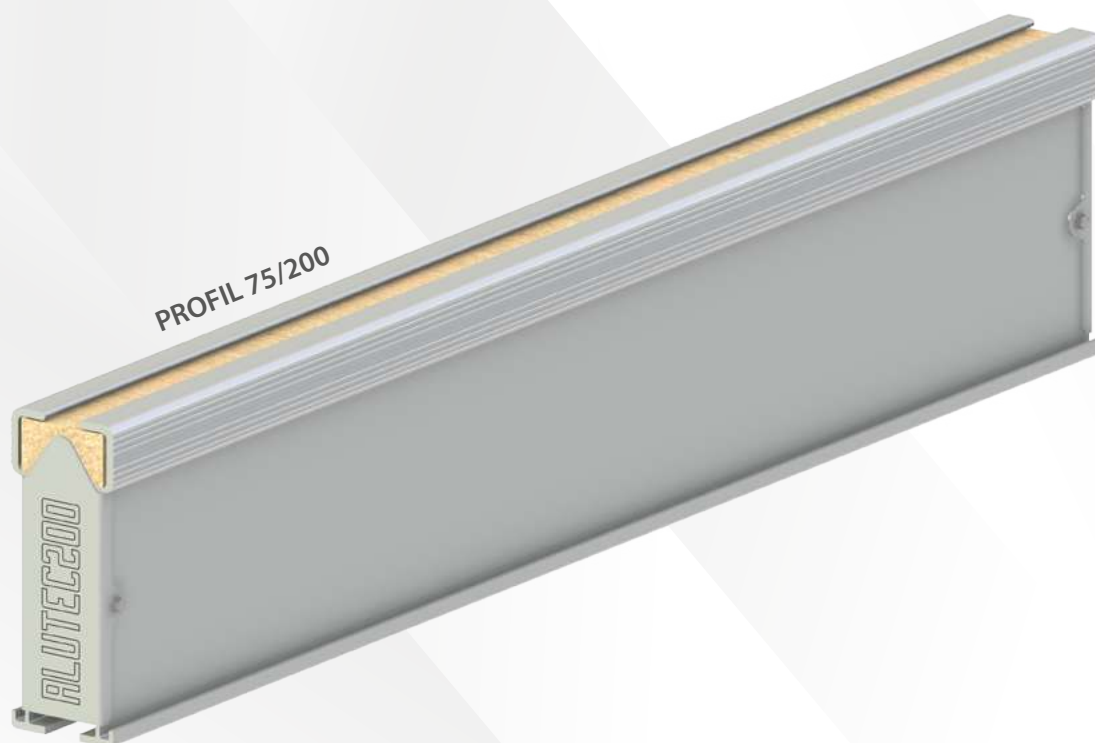
Longueurs disponibles				
Dimensions	Poids total* Référence	Référence RETOTUB	Référence LV Tec	Couleur embout
2,40 m	7,20 kg	OECALUTEC165L240	D1 PA 1624	
3,60 m	10,80 kg	OECALUTEC165L360	D1 PA 1636	
4,80 m	14,40 kg	OECALUTEC165L480	D1 PA 1648	

* = Avec bois et bouchons
Autres longueurs, nous consulter

CARACTÉRISTIQUES TECHNIQUES

Aire totale A	Inertie XX	Inertie YY	Module de flexion Wx	Module de flexion Wy
11 cm ²	359 cm ⁴	74 cm ⁴	43,5 cm ³	24,3 cm ³

Moments et efforts tranchants admissibles			
Mf xx	Mf yy	T xx	T yy
615daN.m	343daN.m	2500daN	1500daN



Longueurs disponibles			
Dimensions	Poids total* Référence	Référence RETOTUB	Référence LV Tec
2,40 m	18,2 kg	OECALUTEC200L240	D1 POA 240
3,60 m	26,9 kg	OECALUTEC200L360	D1 POA 360

* = Avec bois et bouchons
Autres longueurs, nous consulter

CARACTÉRISTIQUES TECHNIQUES

Aire totale A	Inertie XX	Inertie YY	Module de flexion Wx	Module de flexion Wy
22,7 cm ²	1076 cm ⁴	150 cm ⁴	105 cm ³	40 cm ³

Moments et efforts tranchants admissibles			
Mf xx	Mf yy	T xx	T yy
1250daN.m	480daN.m	4300daN	2450daN

Réaction maximale sur une longueur d'appui de 60 mm : Rmax = 4300daN

CLAMS POUTRELLE ALUMINIUM

Poutrelle AluTec 200 ou Poutrelle AluTec 165

Poutrelle AluTec 200 = Clams de 200

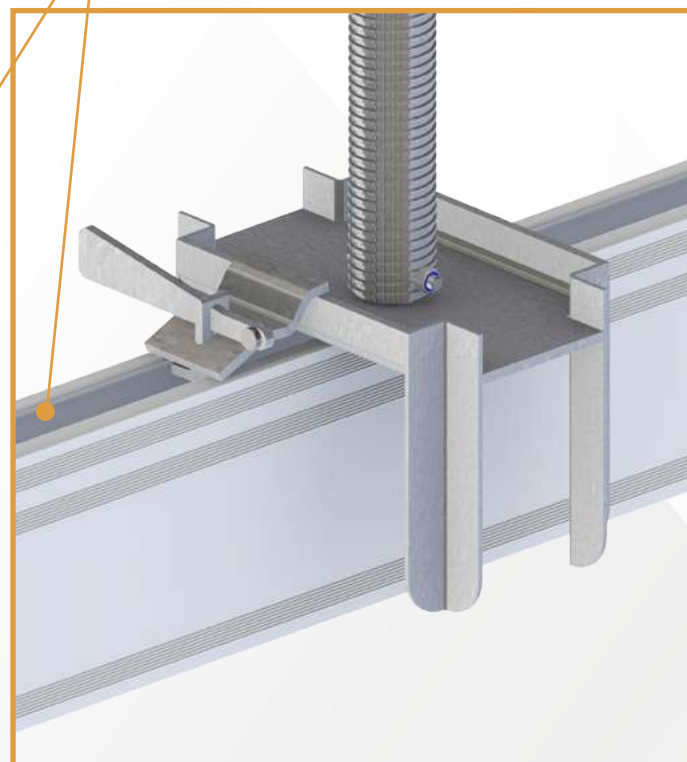
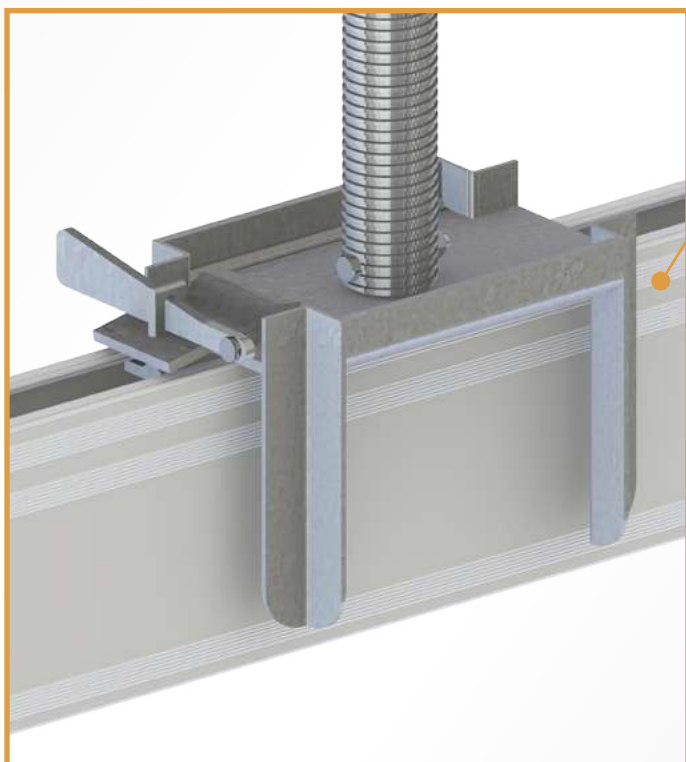
Poutrelle AluTec 165 = Clams de 165



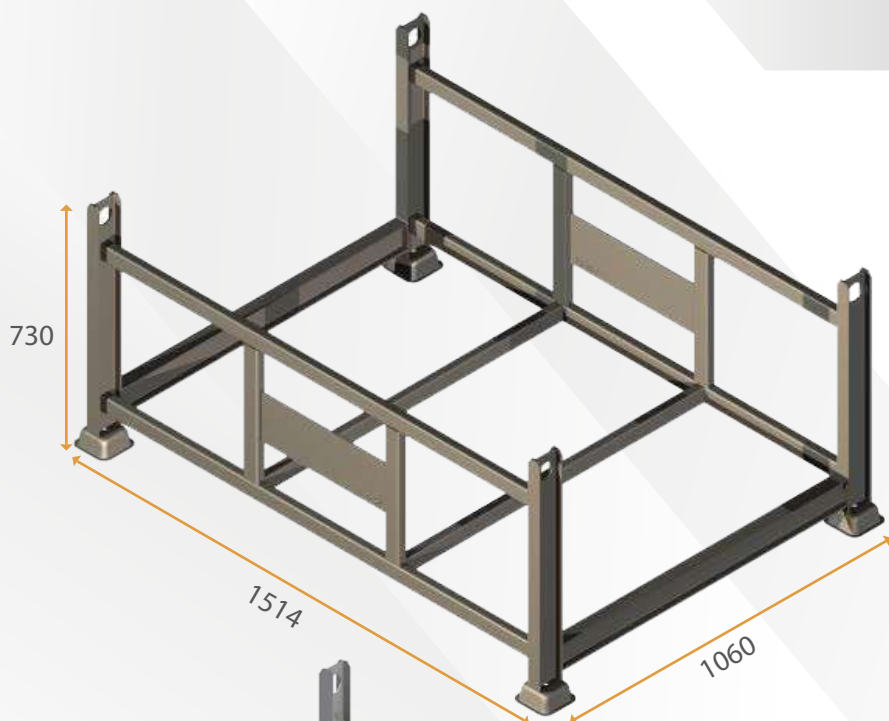
Désignation	Référence
Clams pour poutrelle Alutec 165	OECALUTECCLAPO16
Clams pour poutrelle Alutec 200	OECALUTECCLAPO

CLAMS FOURCHE DE TOUR ÉCHELLE

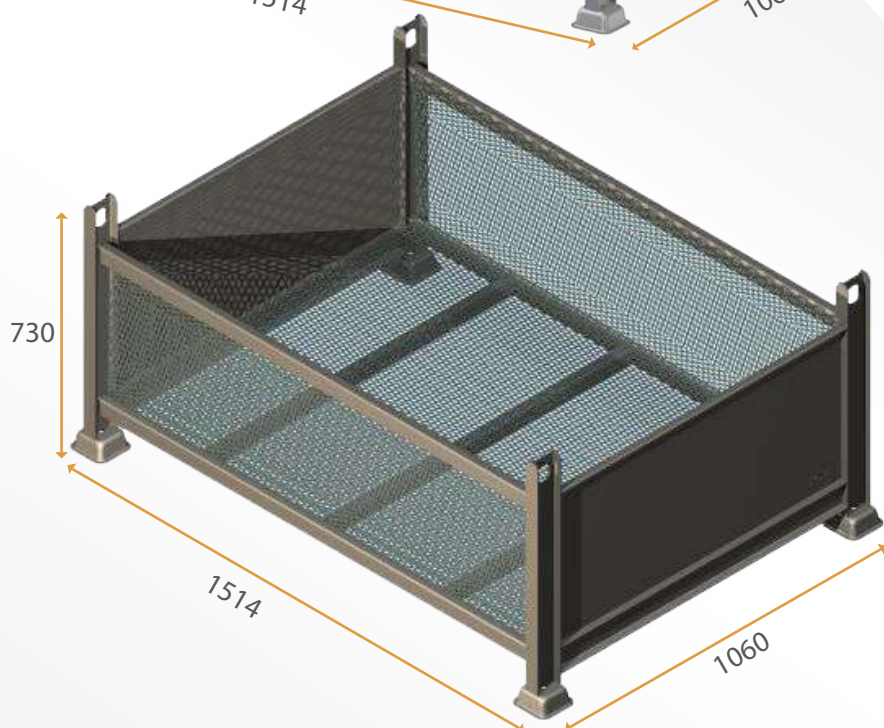
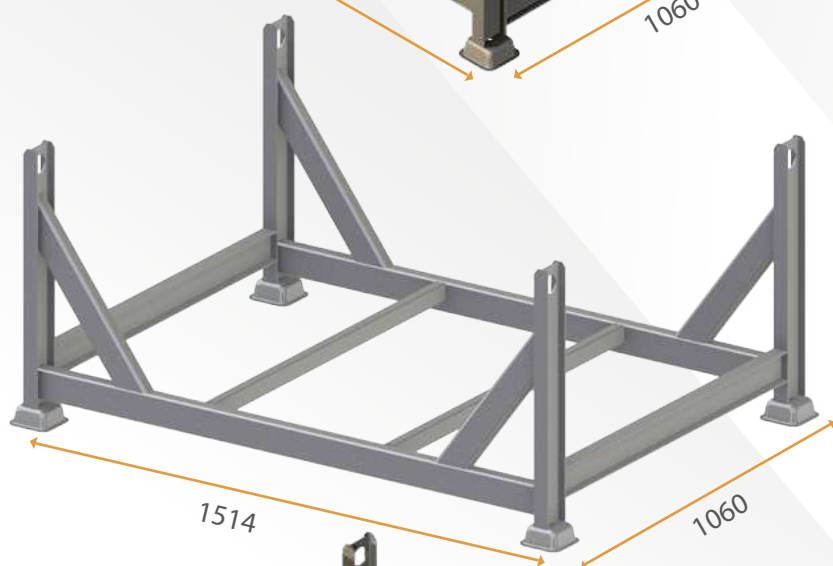
Poutrelle AluTec 200 ou Poutrelle AluTec 165



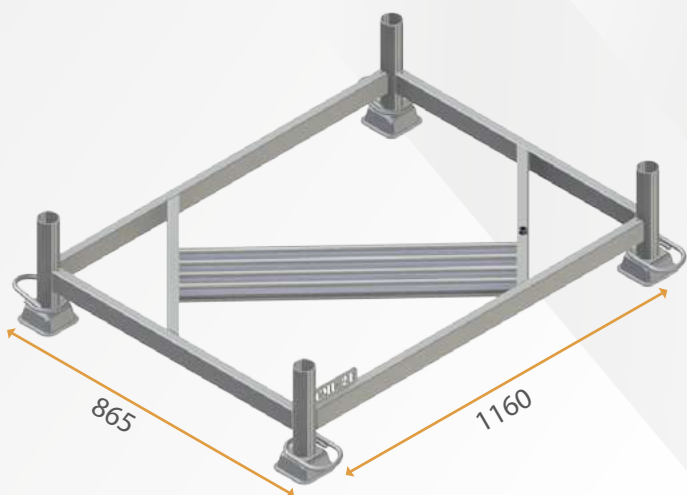
Clams pour fourche Tour Échelle - Réf. : OECALUTECCLAFO



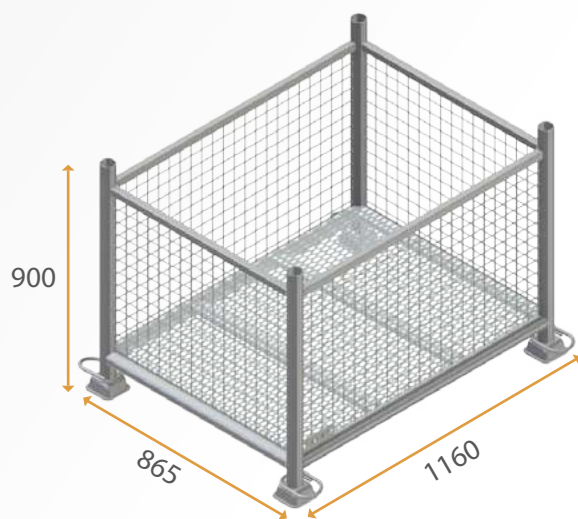
Désignation	Panier à étais IPN
Poids	68,00 kg
Référence RETOTUB	EACPA050I
Référence LV Tec	TOPAN050



Désignation	Panier IPN tôle grillagé
Poids	113,00 kg
Référence RETOTUB	EACPA050IT
Référence LV Tec	TOPANTOL



Désignation	Panier grillagé H 900 mm
Poids	40,00 kg
Référence RETOTUB	HMPASTODEM
Référence LV Tec	EOPANDEM

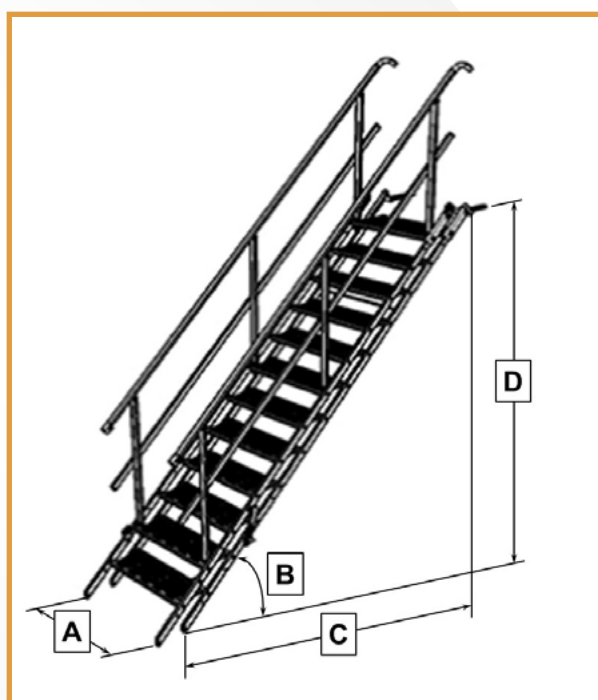


Désignation	Panier grillagé H 900 mm
Poids	65,00 kg
Référence RETOTUB	HMPASTOGRIL
Référence LV Tec	EOPANTRE

Les escaliers RETOTUB existent en 6 longueurs différentes et peuvent être reliés les uns aux autres en toute sécurité. Ainsi il est possible d'atteindre 4,75 m de hauteur en un seul escalier.

- Chaque escalier est fourni avec deux garde-corps qui se règlent à l'angle d'inclinaison de l'escalier.
- Les marches pliantes restent toujours en positions horizontales, quel que soit l'angle d'inclinaison de l'escalier.
- L'escalier se bloque dès qu'il est positionné à l'angle adéquat.
- Les escaliers sont constitués de profilés creux en acier galvanisé à section carrée. Les marches sont en métal déployé à mailles de grandes dimensions antidérapant. Les supports des marches sont conçus de façon à garantir un montage antidérapant.
- Les escaliers se plient pour faciliter le transport.
- Les escaliers peuvent être facilement installés sur le chantier par deux personnes. Les garde-corps doivent être mis en place et les escaliers peuvent être posés au moyen d'engins de levage.
- Tous les escaliers ont une largeur extérieure d'environ 800 mm, avec une largeur d'utilisation d'environ 700 mm.

12/07/2016	Nb MARCHE	COTES				POIDS (kg)
		À (mm)	B	C Maxi (mm)	D (mm)	
5060003	3	710	30° — 55°	880	510 — 835	43,40
5060006	6	710	30° — 55°	1595	920 — 1505	67,40
5060009	9	710	30° — 55°	2285	1320 — 2160	91,30
5060012	12	710	30° — 55°	2990	1725 — 2825	118,70
5060015	15	710	30° — 55°	3690	2130 — 3490	137,70
5060018	18	710	30° — 55°	4390	2535 — 4150	196,90



NOTA : les escaliers 15 et 16 marches sont équipés d'un stabilisateur.

VENTE

LOCATION



